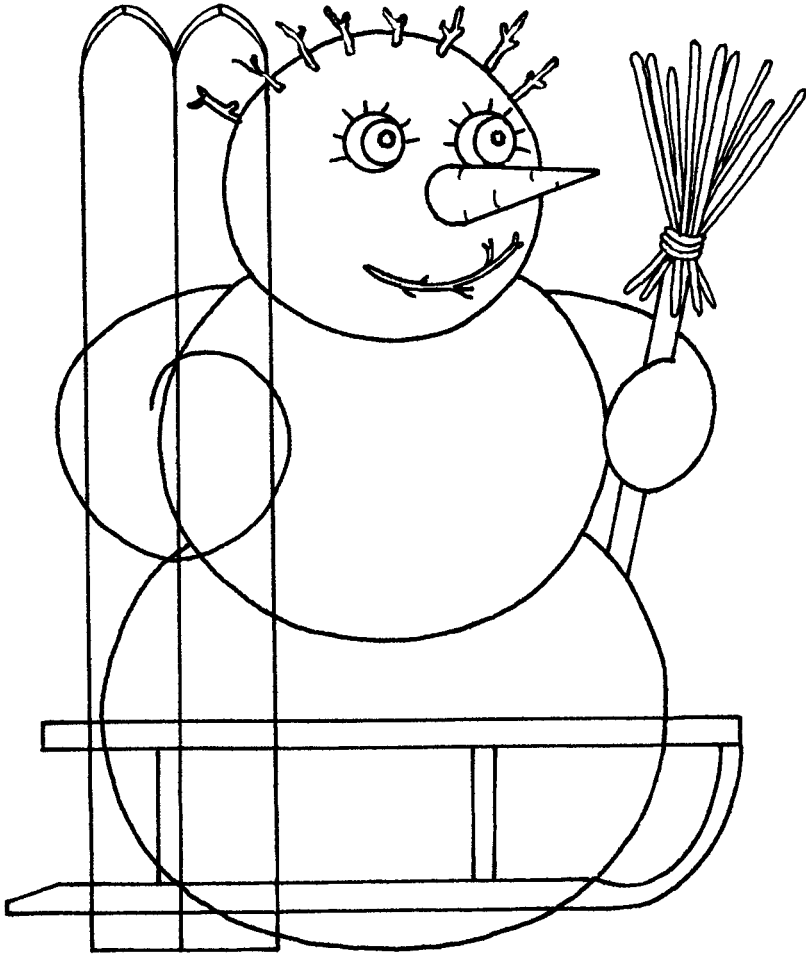


На берете есть горошки,
И манжет на тонкой ножке.
Этот гриб красив на вид,
Но опасен, ядовит.

(Мухомор)

О каком грибе говорится в загадке? Обведи его по контуру и правильно раскрась. Обведи по контуру и раскрась траву и второй гриб. Нарисуй одну улитку на шляпке мухомора, а вторую — под шляпкой другого гриба. Расскажи, где находятся улитки.

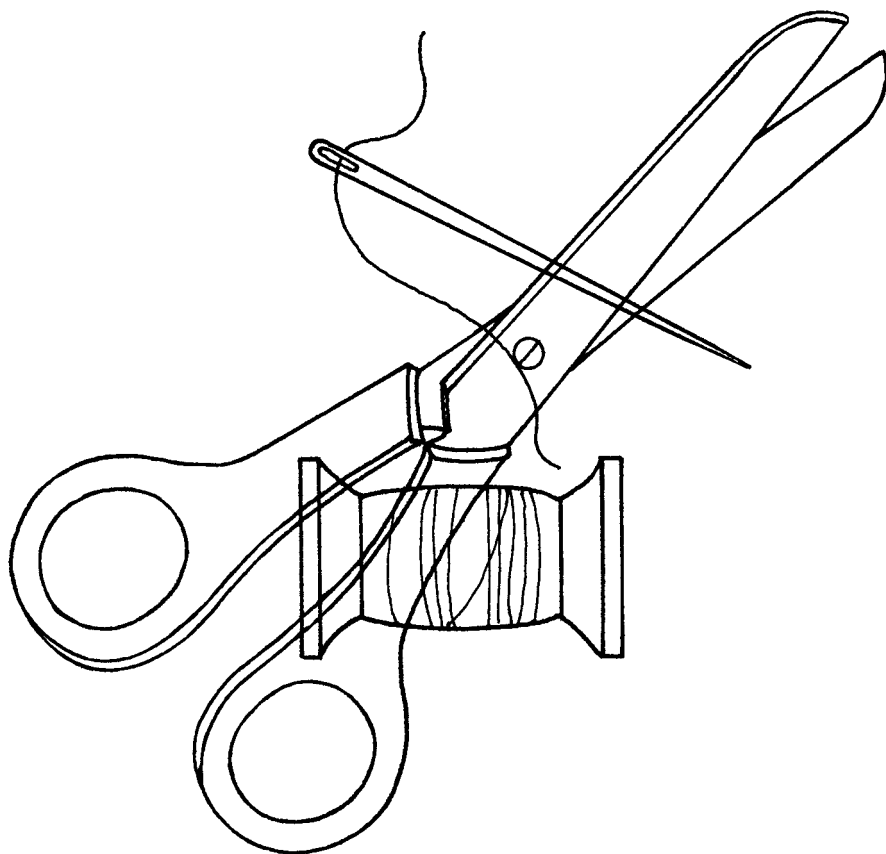
ЗИМА



Раз, два, три, четыре,
Мы его вчера слепили:
Три комка, морковкой нос.
Кто же это? Вот вопрос!

(Снеговик)

Отгадай загадку, обведи отгадку голубым карандашом. Обведи и раскрась другие предметы. Продолжи цепочку: один снеговик, два..., три..., четыре..., пять..., шесть..., семь...



Я тонкая и острая.
И уколю так просто я.
За мною — нитка белая.
Лишь с нею дело сделаю.
(Иголка)

О чем эта загадка? Обведи и раскрась отгадку. Кому этот предмет нужен для работы? Какие еще предметы здесь нарисованы? Обведи их по контуру. Расскажи, какие эти предметы. Например: иглолка металлическая, ножницы... (металлические), катушка... (деревянная).